

安全上のご注意

お使いになる方、他の方々への危害・財産の損害を未然に防止するための注意事項です。よくお読みいただき、必ずお守りください。



警告 人が死亡または重傷を負う可能性が想定される内容

	<p>本品の改造は絶対にしないでください。また、修理技術者以外の方は分解や修理をしないでください。火災や感電、けがの原因となります。 修理等に関しましては、お買い上げ販売店又はお客様相談窓口にご相談ください。</p>
	<p>電源プラグは、刃及び刃の取付面にほこりが付着している場合は、よく拭いてください。火災の原因となります。</p> <p>お手入れの際は、必ず電源プラグをコンセントから抜いてください。また、濡れた手で抜き差ししないでください。感電・けがの原因となります。</p>
	<p>子供だけで使わせたり、幼児の手の届くところで使わないでください。 やけど・感電・けがをしたり、思わぬ事故の原因となる恐れがあります。</p> <p>本体や電源コードを水につけたり、水をかけたりしないでください。また、多湿の場所や雨のかかる場所に置かないでください。ショート・感電の恐れがあります。</p> <p>電源コードを傷つけたり、無理に曲げたり、引っ張ったり、ねじったり、束ねたり、重い物を載せたり、挟み込んだり、加工したりしないでください。 電源コードが破損し、火災・感電の原因となります。</p> <p>家庭用電源を使用する時は、交流 100V 以外は使用しないでください。 火災・感電の原因となります。</p> <p>電源コードや電源プラグが傷んだり、コンセントの差し込みがゆるい時は使用しないでください。感電・ショート・発火の原因となります。</p> <p>引火しやすい物（シンナー・ガソリン・スプレーなど）を庫内に入れないでください。 発火の危険があります。</p> <p>医薬品、学術試料などのような温度管理が厳しい物を入れないでください。 保存することはできません。</p>

絵表示の例 記号は「禁止」（しないでください）を示します。 記号は「強制」（必ずしてください）を示します。



注意 人が損害を負う可能性及び物質的損害のみの発生が想定される内容

	<p>長期間ご使用にならないときは、電源プラグをコンセントから抜いてください。 感電・漏電火災の原因となります。</p> <p>電源プラグを抜く時は、電源コードを持たずに必ず先端のプラグを持って引き抜いてください。感電やショートして発火することがあります。</p> <p>自動車用電源を使用する時はエンジンを止める前に電源プラグを抜いてください。 エンジンを切っても電源が切れない車種があり、その場合はバッテリーがあがる恐れがあります。</p>
	<p>ドライアイス在庫内に入れて使用しないでください。故障の原因となります。</p> <p>周囲温度が 15°C 以下になる時は、ビン類などを保存しないでください。ビンの中身が凍って割れてけがをする恐れがあります。</p> <p>排気口・吸気口をふさがしないでください。故障の原因となります。</p> <p>排気口・吸気口などのすき間にピンや針金など異物を入れないでください。 故障や感電の恐れがあります。</p> <p>落とす、たたくなど強い衝撃を与えないでください。故障の原因となります。</p> <p>この製品の DC コードは一般 DC12V 車のみ対応しています。24V 車には対応しておりませんので使用しないでください。ショート・発火による故障の原因となります。</p> <p>閉め切った車内やトランクの中など、高温になる場所に置かないでください。（夏場は特にお気をつけください。）故障の原因となります。</p> <p>設定温度を頻繁に変更しないでください。内部機械に負担をかけ、故障の原因となります。</p> <p>本体を横に倒して使わないでください。思わぬ事故や故障の原因となります。</p>

絵表示の例 記号は「禁止」（しないでください）を示します。 記号は「強制」（必ずしてください）を示します。

本品の特徴

この製品は冷蔵庫と異なり、保温・保冷を目的としたポータブル保温冷蔵庫です。

- ◆この製品は加熱や冷却に「ペルチェ方式」を採用しています。
- ◆発生した熱を放射板に伝え、ファンで庫内に循環させることで保温・保冷を行っています。

注意!

- ◆たくさんものを詰め込まないでください。
- ◆本製品の使用環境温度は5℃～30℃です。この環境から外れている場合、正常に動作しない事があります。※なるべく涼しい場所でお使いください。
- ◆梅雨などで湿度が高くなる場合は、結露が発生することがあります。※自然現象ですので故障ではありません。結露した水はこまめに布などで拭き取ってください。
- ◆正常に保温・保冷をするために、ドアをしっかりと閉めてください。
- ◆この製品は一般家庭用です。業務用には使用できません。
- ◆この製品は飲料・食品の保冷、保温を目的としています。その他の用途には使用しないでください。(昆虫等生き物の飼育はできません。)

ワンポイント

- ◆庫内に入れるものに水滴や汚れがついているときは、きれいに拭き取ってから入れてください。
- ◆乾燥しやすいもの・臭いが移りやすいものは密閉した状態にしてください。※密封容器を使用する場合は耐熱80℃以上の容器を使ってください。
- ◆冷気・熱気の流れを悪くしないために、詰め込み過ぎないで適当なすき間をあけてください。
- ◆貯蔵したいものと庫内温度に温度差がある時は、貯蔵物をご希望の温度になるまでに時間がかかります。

貯蔵できないもの

以下のようなものは、貯蔵できません。

水分の多いもの・・・ ●おしぼり ●蒸しタオル
●フタのされていない水気を含むもの
(フタのないペットボトル、コップに注いだジュース等)
など

厳しい温度管理が必要なもの・・・ ●薬品 ●学術試料 ●化粧品
●液材 ●昆虫等生き物
など

腐敗する可能性のあるもの・・・ ●卵 ●果物(バナナ・イチゴ等)
●生鮮食品の長期保存
など

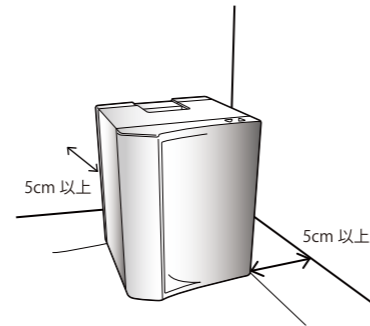
水気による、故障・誤作動の原因となるもの・・・ ●アイスクリーム ●冷凍食品
●タッパーに入った漬物
など

設置場所について

室内に設置する

この製品を室内で使用する時は必ず、側面・背面を壁などから5cm以上離してお使いください。

※平らな安定した場所でお使いください。



◆テーブルや家具、ニス塗られた床やフローリングなどの上で使う場合は、底の部分の跡が残る場合があります。(厚紙やシートを脚に貼ると緩和されます。)

車内に設置する

運転に支障をきたさない場所に置いてください。

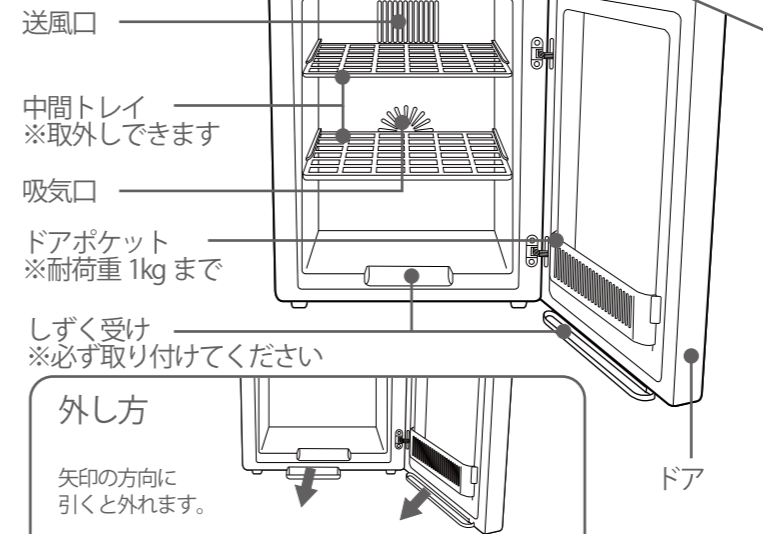
※平らな安定した場所でお使いください。

不安定な場所に置くと本体が傾いてドアが開き、庫内のものが飛び出す恐れがあります。

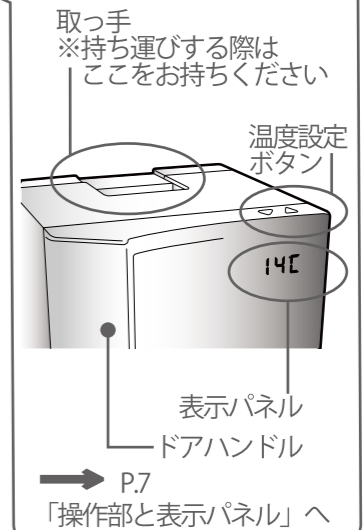
- ◆この製品のDC電源は12V専用です。24V車や一部の外国車では使用できません。本体故障の原因になります。
- ◆走行中のご使用はおやめください。必ず、停車した状態でお使いください。転倒による本体の故障や、庫内のものが飛び出してけがをしたり又は周囲が破損する恐れがあります。
- ◆カーソケットにカープラグを差し込んだままの状態ではエンジンを入/切しないでください。エンジンをかけた際の電圧の変化によりDC電源コード内のヒューズが切れる恐れがあります。必ずエンジンをかけた後にカープラグを差し込み、本体のスイッチを入れてください。
- ◆停車した状態で、エンジンをかけてお使いください。エンジンがかかっていない状態で使うと、車のバッテリーに負担をかけ故障したりバッテリーが上がる恐れがあります。

各部のなまえ

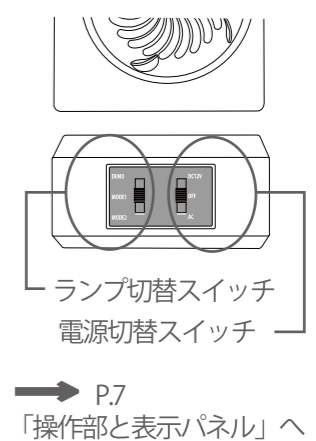
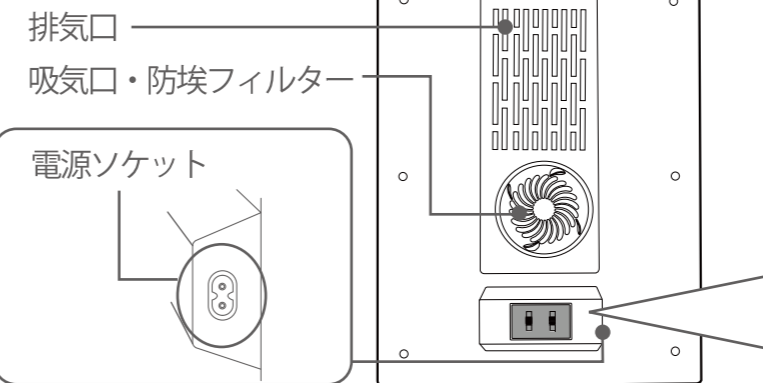
本体前面



本体上面



本体背面



電源コード

AC電源コード
(家庭用)



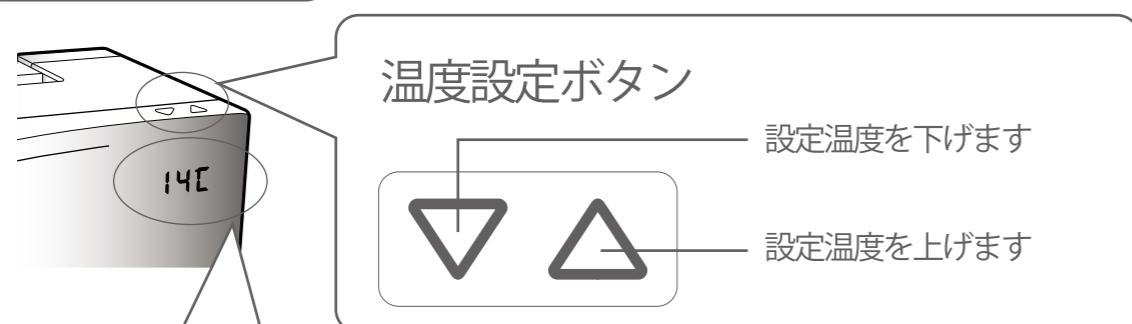
DC電源コード
(自動車用)



操作部と表示パネル

操作部 (前面)

表示パネルは電源プラグを差し込むと点灯します。



表示パネル

14C

数字が点灯している時は『現在の庫内温度』を表示しています。
→「ドアハンドルに手を入れる」か「温度設定ボタンを1回押す」と表示が点灯します。

14C

数字が点滅している時は『現在の設定温度』を表示しています。
→表示パネルの数字が点灯している状態で「温度設定ボタンを1回押す」と表示が点滅します。

- ◆数字が点滅している状態で温度設定ボタンを押すと設定温度を変更できます。
- ◆数字を希望の設定温度に合わせたら操作を止めます。
- ◆数字が点滅 (設定温度) から点灯 (庫内温度) に変わり「保冷」又は「保温」運転を始めます。
- ◆しばらく操作がないと表示が消えます。

※庫内温度表示は目安です。実際の温度とは差が生じる場合がございます。

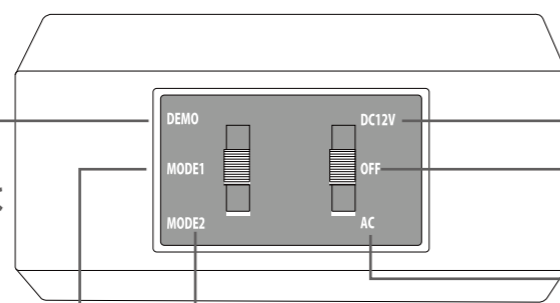
操作部 (背面)

ランプ切替スイッチ

- ◆店頭デモ用です。任意の温度で点いたり消えたりします。

※保冷・保温運転はしません。

- ◆温度設定ボタンを押した時又はドアハンドルに手を入れた時表示パネル・ドアハンドル内部が30秒間点灯します。



電源切替スイッチ

- ◆DC (自動車) 電源を使用する場合

- ◆電源を切る場合

- ◆AC (家庭用) 電源を使用する場合

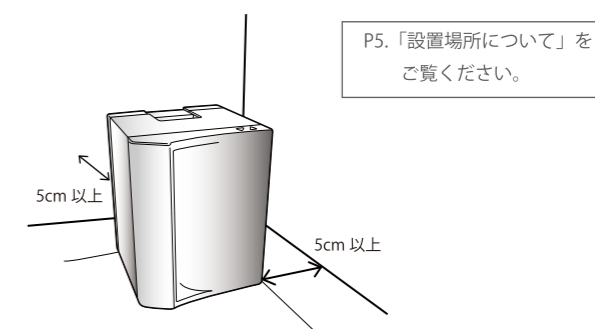
- ◆温度設定ボタンを押した時又はドアハンドルに手を入れた時表示パネルが30秒間点灯します。

ご使用前の準備

設置 吸気口・排気口をふさがないように本体を平らな安定した場所に置いてください。

- ◆一定温度を保つため放熱するためのスペースをあけてください。

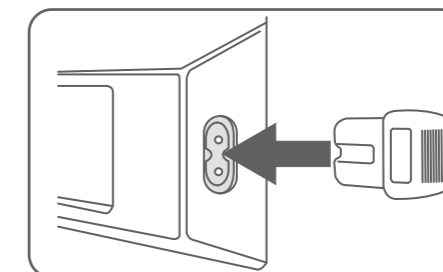
- ◆室内で使う場合、必ず壁から側面と背面を5cm以上離してください。



1 本体側の差し込み口に接続します。

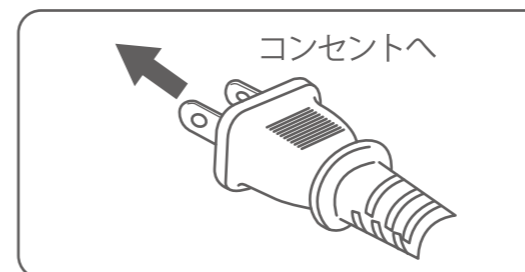
- ◆電源ソケット (背面にあります) にコードを接続します。

※DC用電源ソケットは、反対側にあります。

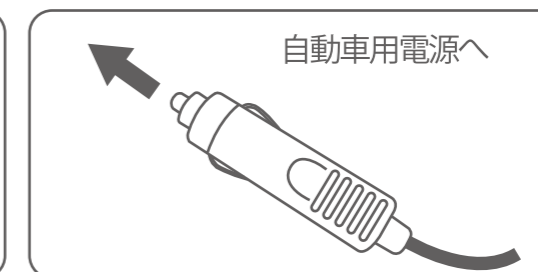


2 電源プラグをコンセントに差し込みます。

家庭用電源を使う



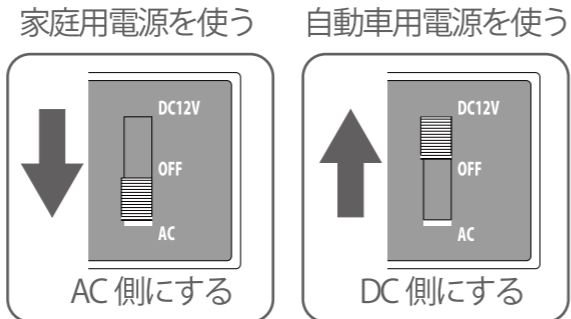
自動車用電源を使う



使い方

1 電源を入れます。

◆電源切替スイッチ(背面にあります)をAC又はDC側に
入れます。



2 希望温度を設定します。

◆表示パネルの数字が
点灯している時は**現在の庫内温度**
点滅している時は**設定温度**
を表示しています。

- ① 現在温度が点灯して表示されている状態で
- ② 温度設定ボタンを1回押すと数字が点滅します。
- ③ 希望温度を設定します。

※表示パネルに数字が表示されていない場合は温度設定ボタンを2回押すと点滅が始まります。

① **25℃**
※「ドアハンドルに手を入れる」か「温度設定ボタンを1回押す」と表示が点灯します。

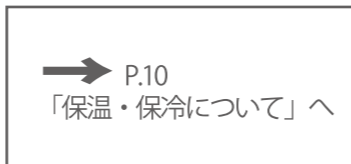
② **25℃** (数字が点滅)
※数字が点滅すると設定できます。

③ **▽ ▲**
※数字を希望の設定温度に合わせたら操作を止めます。
※数字が点滅(設定温度)から点灯(庫内温度)に変わると設定完了です。

3 設定が完了すると、保温又は保冷が始まります。

赤・・・設定温度にするため保温している時
青・・・設定温度にするため保冷している時

- ◆なにも操作がないと、しばらくして表示が消えます。
- ◆庫内が適温になりましたら、保温・保冷するものを入れてください。
- ◆庫内温度は「ドアハンドルに手を入れる」か「設定ボタンを1回押す」と確認できます。



保温・保冷について

時間の目安

庫内が希望の設定温度になるまでは時間がかかります。

- ◆保温する・・・冬：約8～16時間
- ◆保冷する・・・夏：約6～12時間

※目安ですので、周囲の温度や環境によって誤差が生じます。

快適にお使いいただく為に

庫内に貯蔵できないものを入れたり、梅雨などの自然現象が原因で結露(水滴)が溜まる場合があります。

※結露とは・・・空気中の水分が凝縮して水滴となって付着する自然現象です。

◆次のように処理をしてください

- ・乾いた柔らかい布で早めに水分を拭き取ってください
- ・庫内が濡れたときは、貯蔵物を全て取出して、庫内の水気を残さずに拭き取ってください
- ・トレイに水が溜まっているときは、トレイを引き出して水を捨ててください。

◆おねがい

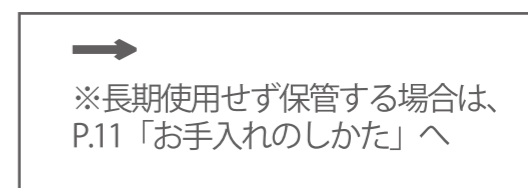
- ・濡れると困るものは、庫内に入れしないでください

使い終わったら

庫内に長期間ものを入れない場合

- ◆電源切替スイッチをOFFにして、電源プラグをコンセントから抜きます。

- ◆結露や臭いを防ぐため、庫内をよく拭いてドアを開けた状態にしておいてください。



お手入れのしかた

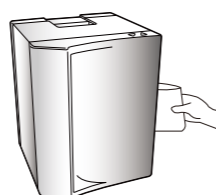
保温後の場合は、庫内が十分に冷えてから
お手入れをしてください。

- ◆食器用中性洗剤を水で薄めたものを使ってください。
- ◆故障の原因になりますので、本体の水洗いはしないでください。
- ◆シンナー・ベンジン・みがき粉などは使わないでください。

準備 電源スイッチを OFF にして電源プラグを抜きます。
◆庫内で貯蔵していたものは全て取出してください。

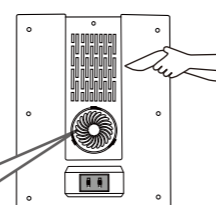
本体

柔らかい布を水で薄めた食器用中性洗剤に浸し、
よく絞ってから本体を拭いてください。

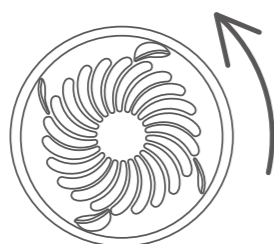


吸・排気口

保温、保冷の能力を低下させないため、
1か月に1回はお手入れをしてください。

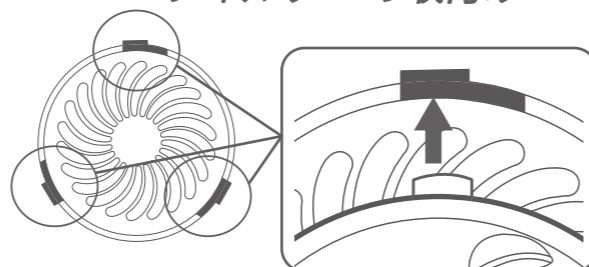


フィルターの取外し



左回りに回してフィルターを外し、
掃除機のノズルなどでホコリや
ゴミを吸い取ってください。

フィルターの取付け



フィルター側の凸部分を吸気口の穴
(3箇所)に合わせます。
そのまま右に回して取付けます。

保管する

長期使用せず保管する場合は、
本体内側・外側の汚れを拭き取り、
しっかり乾燥させます。

ワンポイント

- ◆直射日光が当たらない場所
- ◆高温多湿にならない場所に保管してください。

故障かな?と思ったら

修理を依頼する前に、一度ご確認ください。

電源が入らない	<ul style="list-style-type: none"> •電源コードが外れていませんか。 •ご使用になる電源と電源切替スイッチが違っていませんか。 (例:家庭用電源使用時に電源切替スイッチが「DC12V」になっている) •(DC電源のみ)プラグの差し込み口にタバコやほこりがたまっていませんか。 •(DC電源のみ)車のエンジンはかかっていますか。
保温・保冷をするまでに時間がかかる	<ul style="list-style-type: none"> •庫内にもものを入れすぎていませんか。 •吸・排気口をふさいでいませんか。 •ドアの開閉をしすぎていませんか。
保温や保冷ができない	<ul style="list-style-type: none"> •周囲の温度が30℃以上になっていませんか。(保冷の時) •直射日光が当たる場所で使っていませんか。(保冷の時) •周囲の温度が5℃以下になっていませんか。(保温の時) •保冷・保温の途中ではありませんか。 環境、状況によって保温・保冷に時間がかかることがあります。(設定温度と周囲の温度が離れている等) •露がついたままで送風口が凍っていませんか。 •本体背面のランプ切替スイッチが「DEMO」になっていませんか。
保冷時に温度が上昇する	<ul style="list-style-type: none"> •本体背面にある吸気口内部のファンは作動していますか。 →サーモスタットが機能して止まっている場合は、しばらくすると吸気口内部のファンが作動します。 →しばらくしても作動しない場合は、お買い上げ販売店 又はお客様相談窓口にご相談ください。 •湿度のあるものを入れていませんか。 →P.4 貯蔵できないもの をご覧ください。
ドアハンドル内部又は表示パネルが勝手に点灯する	<ul style="list-style-type: none"> •本体背面のランプ切替スイッチが「DEMO」になっていませんか。 →P.7 操作部と表示パネル をご覧ください。

製品仕様

品名	ポータブル保温冷蔵庫 (ペルチェ方式)
電源	AC100V(50/60Hz) DC12V
消費電力	60W
寸法	(約)幅 360×奥行き 400×高さ 473mm
重量	(約)9kg
保温冷能力	【保温時】周囲温度より約 40～45℃プラス ※最高約 50℃ 【保冷時】周囲温度より約 15～20℃マイナス ※最低約 5℃ ※周囲の温度、使用する環境により変わります。
使用環境温度の範囲	5～35℃
容積	(約)20L
コードの長さ	AC電源コード(約)1.5m、DC電源コード(約)2.95m【別売】→P.5、13参照
材質	外装・内装・ドアポケット・トレイ:ABS樹脂、中間トレイ:AS樹脂、保温材:ポリウレタン

※本製品は改良により、予告なしに仕様変更する場合があります。

アフターサービス

■修理を依頼される場合

P.12「故障かな?と思ったら」の項目を調べて、それでも異常がある場合は使用を中止し、お買い上げ販売店に次のことをご連絡ください。



警告



修理技術者以外の方は、絶対に分解したり修理、改造を行わないでください。発火したり異常動作しけがをすることがあります。

- ① 品名 ポータブル保温冷庫
- ② 形式 CWP-T2091(B) CWP-T2091(W)
- ③ 故障の状況
- ④ お名前、ご住所、電話番号
- ⑤ 購入年月(保証期間内の場合は保証書が必要です)

■補修性能部品について

補修性能部品の最低保有期間は製造打ち切り後6年間です。
※補修性能部品とは、その製品を維持するために必要な部品です。



愛情点検

愛情点検 ●長年ご使用のポータブル保温冷庫の点検を!

こんな症状はありませんか

- ご使用中、電源コード、電源プラグが異常に熱くなる
- 電源コードに傷がついていたり、触れると
- 通電しなかったりする
- その他の異常や故障がある

お願い

こんな症状のときは、故障や事故防止のため、必ず販売店に点検(有料)をご相談ください。

別売品(DC電源コード)について

車でお使いになる時は、別売品の「DC電源コード」が必要です。

12V車専用です。24V車や一部の外国車では使用できません。本体故障の原因になります。本体をお買い求めの販売店、又は弊社サービスセンターにてお買い求めください。

◆型番：CWP-DC300 約 2.95m



※別売りです

お客様相談窓口 サービスセンター ☎0120-432-280

受付時間 午前9:00～12:00 午後1:00～5:00(土・日・祝日を除く)

保証について

- 保証期間はご購入日より1年間です。保証の記事内容により、ご購入販売店が修理をお引き受けいたします。
- 保証期間経過後の修理については販売店にご相談ください。

ご愛用者登録カード

ご愛用者の登録は、点検のご案内や、お客様への商品に関する情報をお伝えする場合などに必要ですので、出来るだけ登録されることをお勧めします。ご愛用者の登録は、次のいずれかの方法で行うことができます。

ホームページからの登録 <http://www.eureks.co.jp/>

FAXによる登録 このページのはがき(表・裏)を下記あてにFAXしてください。
FAX 0266-70-1435

はがきによる登録 このページのはがきを切り取り、50円切手を貼って郵送してください。

保証規定

1. お買い上げ日から上記保証期間中に、取扱説明書本体添付ラベル等の注意書に従った正常な使用状態で故障した場合には、本書記載内容にもとづき、お買い上げの販売店が無料修理いたします。
2. 保証期間中に、故障して修理をお受けになる場合には、商品と本書をご持参ご提示のうえ、お買い上げの販売店にご依頼ください。
3. ご転売の場合は事前にお買い上げの販売店にご相談ください。
4. ご贈答品等で、本書に記入してあるお買い上げの販売店に修理をご依頼できない場合には、当社へご相談ください。
5. 保証期間内でも、次のような場合には有料修理になります。
 - イ. 使用上の誤り及び不当な修理や改造による故障及び損傷。
 - ロ. お買い上げ後の落下・輸送等による故障及び損傷。
 - ハ. 火災・地震・水害・落雷・その他の天災地変、公害や異常電圧などによる故障及び損傷。
6. 一般家庭用以外(例えば、業務用の長時間使用・車輻・船舶への搭載)に使用された場合の故障及び損傷。
- ホ. 本書の提示がない場合。
- ヘ. 本書のお買い上げ年月日・お客様名・販売店の記入のない場合、或いは字句を書き換えられた場合。
6. 本書は日本国内においてのみ有効です。 Effective only in Japan.
7. 本書は再発行いたしませんので、紛失しないよう大切に保管してください。
- この保証書は、本書に明示した期間、条件の下において無料修理をお約束するものです。従ってこの保証書によってお客様の法律上の権利を制限するものではありませんので、保証期間経過後の修理等について、ご不明の場合は、お買い上げの販売店または当社にお問合せください。
- 保証期間経過後の修理等については、詳しくは「保証・アフターサービス」の項をご覧ください。

このページのはがきを切り取り、50円切手を貼って郵送してください。

ユーレックス・アイというブランドをご存じでしたか?

(1) はい (2) いいえ

この商品をどちらでお知りになりましたか?

(1) 新聞・雑誌広告 (2) 友人・知人 (3) 店頭 (4) 通信販売
(5) プレゼント (6) インターネット (7) その他 ()

ポータブル保温冷庫のご購入は初めてですか?

(1) はい (2) いいえ

ポータブル保温冷庫を主に何処で使用しますか?

(1) リビング (2) 事務所 (3) 車の中 (4) その他 ()

この商品をご購入時、決め手になった点は何か?

(1) 価格 (2) ブランド (3) デザイン (4) 機能(機能の名前)
(6) その他 ()

現在この製品以外で、お使いの保温冷庫はありますか?

・メーカー名・ブランド名など ()

温度の設定はどのくらいにされていますか?

(1) 5℃ (2) 50℃ (3) その他

使用期間はいくつ頃ですか?

(1) 月～ 月 (2) 通年使用

(3) 特に決まっていない (4) その他 ()

ポータブル保温冷庫にあればいいと思う機能や、ご意見ご要望がありましたら、お書きください。

()

ご協力ありがとうございました。