

## 保証について

- 保証期間はご購入日より1年間です。  
保証の記事内容により、ご購入販売店が修理をお引き受けいたします。
- 保証期間経過後の修理については販売店にご相談ください。

### 保証規定

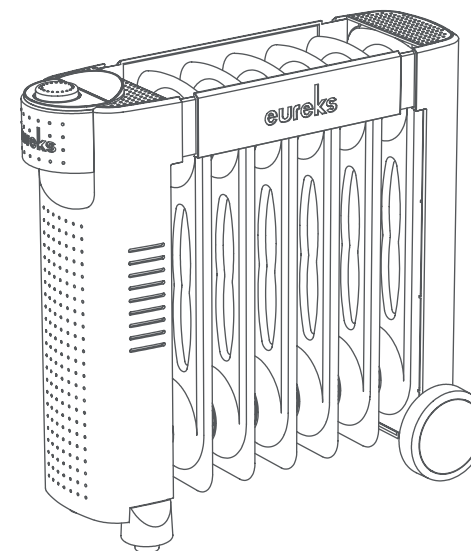
- ご購入日から上記保証期間中に、取扱説明書本体貼付ラベル等の注意書に従った正常な使用状態で故障した場合には、本書記載内容にもとづき、ご購入の販売店が無料修理いたします。
  - 保証期間中に、故障して修理をお受けになる場合には、商品と本書をご持参ご提示のうえ、ご購入の販売店にご依頼ください。
  - ご転売の場合は、事前におご購入の販売店にご相談ください。
  - ご贈答品等で、本書に記入してあるご購入の販売店に修理がご依頼できない場合には、当社へご相談ください。
  - 保証期間内でも、次のような場合には有料修理となります。
    - 使用上の誤り及び不当な修理や改造による故障及び損傷。
    - ご購入後の落下・輸送等による故障及び損傷。
    - 火災・地震・水害・落雷・その他の天災地変、公害や異常電圧などによる故障及び損傷。
  - 一般家庭用以外（例えば、業務用の長時間使用・車輛・船舶への搭載）に使用された場合の故障及び損傷。
- ホ. 本書の提示がない場合。  
ハ. 本書のお買い上げ年月日・お客様名・販売店の記入のない場合、  
或いは字句を書き換えられた場合。  
ニ. 本書は日本国内においてのみ有効です。  
Effective only in Japan.  
ヘ. 本書は再発行いたしませんので、紛失しないよう大切に保管してください。
- この保証書は、本書に明示した期間、条件の下において無料修理をお約束するものです。従ってこの保証書によってお客様の法律上の権利を制限するものではありませんので、保証期間経過後の修理等について、ご不明の場合は、ご購入の販売店または当社にお問い合わせください。  
●保証期間経過後の修理等については、「保証・アフターサービス」の項をご覧ください。

# eureksj ユーレックス・アイ ミニオイルヒーター ART-M7U

## 取扱説明書

ご購入ありがとうございます。

- この「取扱説明書」と添付の「保証書」をよくお読みのうえ正しくお使いください。
- お使いになる前に「安全のため必ずお守りください」をよくお読みください。
- お読みになった後は、大切に保管してください。



## 保証書 No. \_\_\_\_\_

商品名	ミニオイルヒーター ART-M7U		
ご住所	〒	TEL ( )	—
ご氏名	様		
販売店名	〒	TEL ( )	—
お買上日	年	月	日 保証期間 お買上日より1年間

本書は再発行いたしませんので大切に保管してください。 発売元 **オカダGAJ株式会社**  
この保証書は、本書記載内容で無料修理をお約束するものです。 〒182-0024 東京都調布市布田3-28-10

お客様相談窓口 サービスセンター ☎0120-432-280





### <目次>

安全のため必ずお守りください。 . . . . .	1, 2
各部のなまえ . . . . .	3
操作のしかた . . . . .	4
お手入れのしかた . . . . .	4
封入されているオイルについて . . . . .	5
転倒時安全装置について . . . . .	5
仕様 . . . . .	5
アフターサービスについて . . . . .	6
保証について . . . . .	うら表紙

# 安全のため必ずお守りください






## ○感電・火災・やけど・故障などを防ぐために

ここに示した注意事項は、危害や損害を未然に防止するために重要な内容ですので、必ず守ってください。

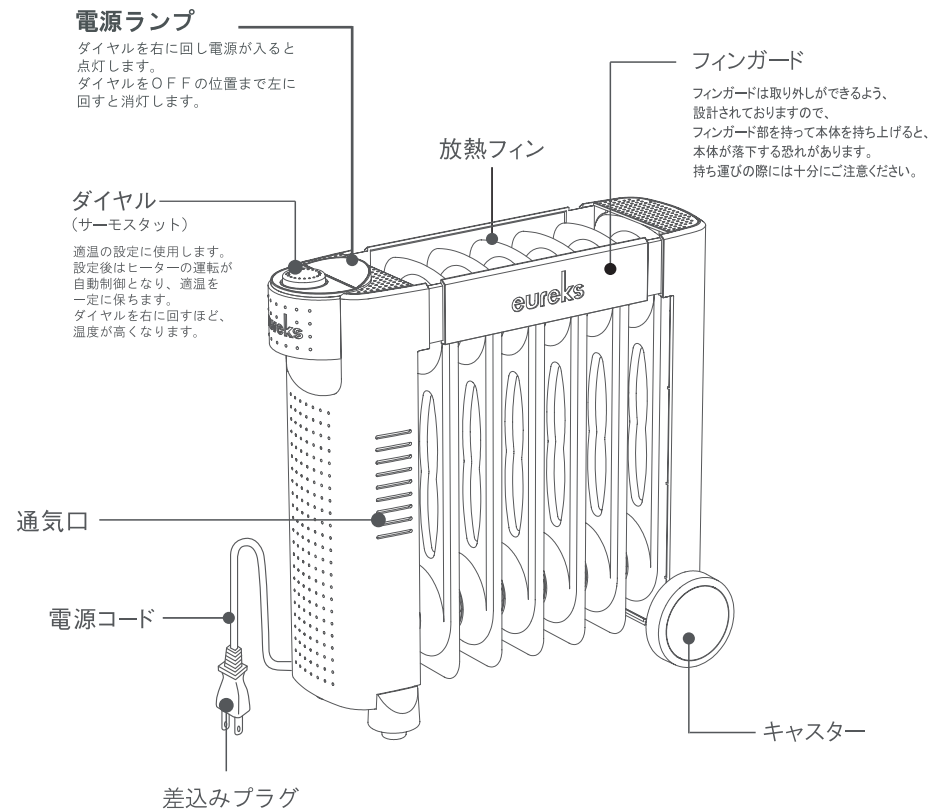
	<b>警告</b> 人が死亡または重傷を負う可能性が想定される内容
	改造はしないでください。また修理技術者以外の人は分解したり、修理をしないでください。火災、感電、けがの原因となります。修理はお買い上げの販売店またはお客様相談窓口にご相談ください。
	差し込みプラグは、ほこりが付着していないか確認し、刃の根元まで確実に差し込んでください。ほこりが付着していたり接続が不完全な場合は、火災の原因となります。
	カーテンなどの燃えやすい物の近くで使用しないでください。火災の恐れがあります。
	通気口やすき間に指やピン・針金などの金属物等・異物を入れないでください。感電や異常動作をしてけがをすることがあります。
	就寝中は寝具などが触れない様に使用してください。寝具等が触れると火災の原因となります。
	乳幼児や体の不自由な方には付き添いなしでは使用しないでください。やけど・感電・けがをすることがあります。
	延長コード、テーブルタップ、ソケット等は使用しないでください。コンセントや電源コードが発熱し、発火することがあります。
	犬や猫など、ペットの暖房に使用しないでください。ペットが本体、差し込みプラグ、電源コード等を傷める恐れがあります。
	スプレー缶等を本体の近くに置かないでください。スプレー缶等が爆発して火災の原因となります。
	電源は15A以上の壁面のコンセントを単独で使ってください。2口コンセントの場合、片方の差込口は使用しないでください。他の器具と併用すると分岐コンセント部が異常発熱して発火することがあります。

絵表示の例  記号は「禁止」(しないでください)を示します。

 記号は「強制」(必ずしてください)を示します。

	<b>注意</b> 人が損害を負う可能性及び物質的損害のみの発生が想定される内容
	差し込みプラグを抜くときは、電源コードを持たずに必ず先端の差し込みプラグを持って引き抜いてください。感電やショートして発火することがあります。
	使用時以外は、差し込みプラグをコンセントから抜いてください。けがややけど、絶縁劣化による感電・漏電火災の原因になります。
	使用中や使用直後は、ガード等のヒーター部周辺に触れないでください。やけどの原因になります。
	電源コードや差し込みプラグが傷んだり、コンセントの差し込みがゆるいときは使用しないでください。感電・ショート・発火の原因になります。
	電源コードを傷付けたり、無理に曲げたり、引っ張ったり、ねじったり、たばねたり、重いものをのせたり、挟み込んだり、加工したりしないでください。電源コードが破損し、火災、感電の原因となります。
	交流100V以外では使用しないでください。過熱や火災の原因となります。
	乾燥等、他の用途に使用しないでください。過熱して発火することがあります。
	操作部に水やお茶をこぼさないでください。万一こぼれたときは、過熱の恐れがありますので、直ちに使用を中止し、販売店の点検を受けてください。
	倒したりして使用しないでください。過熱や火災の原因となります。
	浴室などの湿気の多いところでは使用しないでください。感電や火災の原因になります。本体にタオルや洗濯物を掛けしないでください。
<b>お願い</b>	本品を設置する場合は、必ず壁から30cm以上離れた場所に設置してください。
	ご使用中に本品を移動する場合、ヒーター部が熱くなっていますのでやけどの恐れがあります。移動の際は本体が十分に冷えたのを確認してから移動してください。

## 各部のなまえ

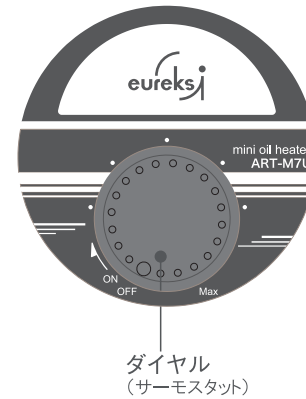


**注意** 人が損害を負う可能性及び物質的損害のみの発生が想定される内容



**フィンガード部を持って、持ち上げないで下さい。**  
**フィンガードが破損し、落下する恐れがあり、怪我の原因となります。**

## 操作のしかた



- 1 本体を平らな位置に設置します。
- 2 差込みプラグをコンセントに差し込みます。
- 3 ダイヤルを右いっぱいまで最大まで回します。電源ランプが点灯して運転を開始します。お好みの温度になりましたら、ダイヤルをゆっくり左に回し、「カチッ」と音がした所で止めます。  
  
後はお好みの温度で自動運転を行い、適温を保ちます。
- 4 ダイヤルをOFFの位置まで左に回すと運転を停止します。

## お手入れのしかた

- お手入れのときは必ず差込みプラグを抜き、本体が十分に冷えてから行ってください。
- 本体は柔らかい布で「から拭き」、又は固く絞った布で「水拭き」してください。シンナー、ベンジン、磨き粉等は使用しないでください。

## 封入されているオイルについて

- 難燃性で熱伝導の良いオイルを使用しています。
- 有害な物質は含んでおりません。
- オイルの交換、補充は必要ありません。

## 転倒時安全装置について

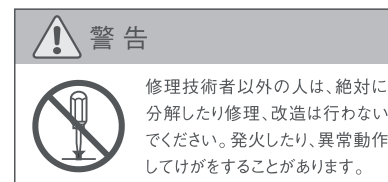
- 本体を約30度以上傾けた時や、転倒した場合にスイッチが切れて運転が停止します。
- 本体を正常な状態に戻すと、自動的に再び運転を開始します。  
(電源がONの場合)
- 移動するときはダイヤルをOFFの状態にし、差込みプラグを抜いてから移動してください。

## 仕様

品名	ミニオイルヒーター
型名	ART-M7U
電源	AC100V 50/60Hz
消費電力	500W
放熱板の数	7枚
電源コードの長さ	1.6 m
寸法(長さ×幅×高さ)	約38cm×15cm×37cm
重量	5kg
安全装置	転倒OFFスイッチ

## アフターサービスについて

- 修理を依頼される場合は、お買い上げ販売店に次のことをご連絡ください。



修理技術者以外の人は、絶対に分解したり修理、改造は行わないでください。発火したり、異常動作してけがをすることがあります。

- ① 品名
- ② 型名
- ③ 故障の状況
- ④ お名前、ご住所、電話番号
- ⑤ 購入年月(保証期間内の場合は保証書が必要です。)

- 補修用性能部品の最低保有期間は製造打ち切り後6年間です。この期間は経済産業省の指導によるものです。※補修用性能部品とは、その製品を維持するために必要な部品です。
- 保証期間中は、保証書の規定にしたがって修理させていただきます。  
なお、修理に関しましては、保証書をご提示ください。
- 保証期間経過後の修理については、お買い上げの販売店にご相談ください。

修理に関するご相談ならびに、お取扱い・お手入れに関するご不明な点は、お買い上げの販売店にご相談ください。



### 愛情点検 ●ご使用のオイルヒーターの点検を!

#### 愛情点検

収納されていたオイルヒーターを、その冬初めてお使いになるとき、以下の項目について点検されることをお勧めします。

#### ご使用の際このようなことはありませんか

- 電源コード、プラグが異常に熱い。  
コゲくさい臭いがする。
- 運転音が異常に大きい。
- 漏電ブレーカーがひんぱんに落ちる。
- その他の異常や故障がある。

#### お願い

故障や事故防止のため、スイッチを切りコンセントから電源プラグをはずし、必ず販売店にご連絡ください。点検・修理に要する費用などは販売店にご相談ください。